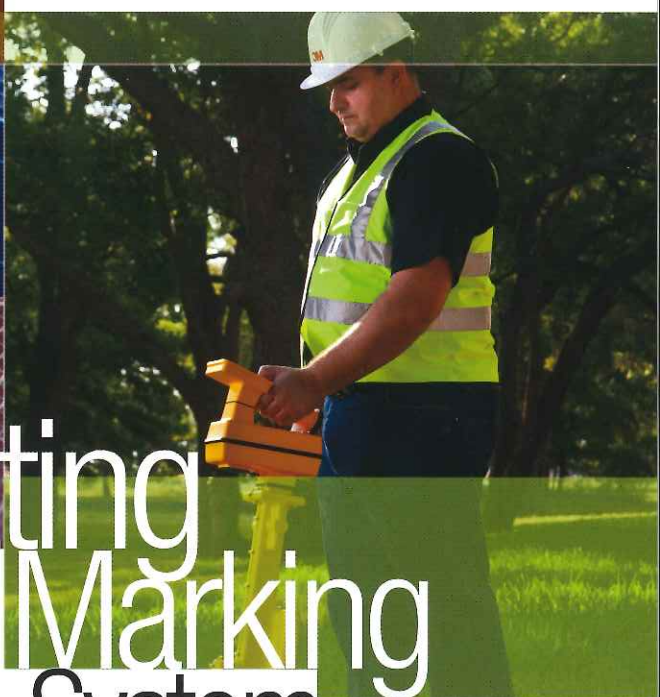


3M™ 地中探査システム



Locating and Marking System

通信、電力、ガス、水道などの地中埋設管路を掘削せずに
正確な位置を把握する最適なシステムです。

3M

3Mの地中探査システム製品は、長年の経験に幅広いニーズに対応します

3Mの地中探査システムはEMS (Electronic Marker System、以下EMS) ポイントマーカというマーカを地中に埋設して行います。

いまでは世界中で2,500万個の3M™ EMS ポイントマーカが地中に埋設されて活躍しています。作業者は特別なスキルを必要とせず、地中に埋設した管路を正確に確認できます。

この長年の実績と様々な経験に基づいた3M™ 地中探査システムをご紹介します。

地中探査を行う場所を選びません

地中に埋設したEMSマーカを探査するロケータの電源は電池を採用。EMSマーカはロケータから電力を受ける受電回路を採用。そのため、外部電源のないところで地中探査が行えます。埋設した管路に這わせたケーブルに通電する方式に比べ、地中探査作業が簡単です。

地中に埋設した管路を正確に確認できます

EMSマーカは指向性の高いアンテナを採用しています。そのため、ロケータは地中に埋設したEMSマーカの位置を正確に探査でき、地中に埋設した管路の正確な位置の把握が可能です。

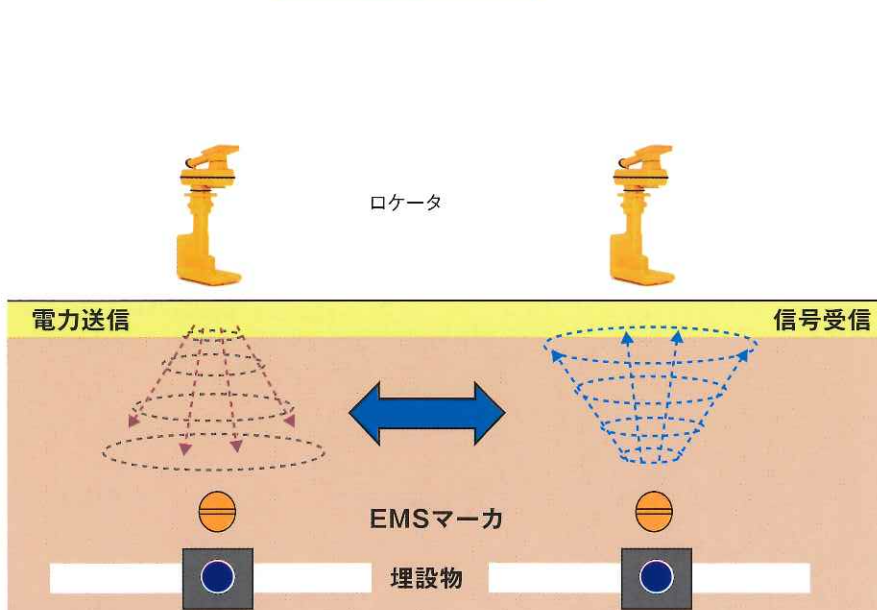
地中に埋設した管路の管理が容易になります

ロケータとEMSマーカにRFID技術を採用しました。地中に埋設した管路の施工情報を読み書きできます。書き込み容量は1,024bitsですが、ロケータにインストールしているテンプレートを活用することにより多くの情報を書き込むことができます。掘削前に、埋設しているEMSマーカから書き込んだ情報を読むことで、埋設管理データと照合できます。

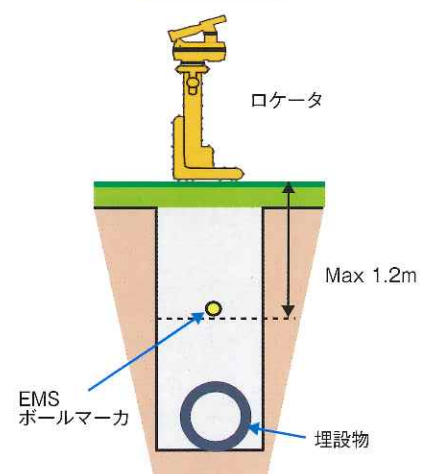
地中に埋設した管路の地図化が容易になります

ロケータに市販のGPS受信機を接続することができます。そのため、地中に埋設した管路の位置情報が正確に把握できます。また、この位置情報をPCに取り込み、地中に埋設した管路の地図化が容易にできます。

地中探査のしくみ



使用例



EMSマーカにRFIDにより埋設物の情報(埋設物の種類・埋設深さ等)を書き込むことにより、埋設物とEMSマーカを離して使用できます。深度の大きい埋設物の確認も容易に行えます。

基づいたノウハウと豊富な製品ラインで

3M™ EMSマーカ with RFID/EMSパスマーカ/ケーブルマーカ用ロケータ7550-E

- この1台でEMSマーカ with RFID、EMSパスマーカ（近日発売）、トランスミッター方式に対応
- ロケータおよびトランスミッターは乾電池で作動し外部電源を気にする必要がありません
- ロケータとトランスミッターのセット販売となります



3M™ EMSマーカ with RFID/EMSパスマーカ用ロケータ7420-E

- この1台でEMSマーカ with RFID、EMSパスマーカ（近日発売）に対応
- ロケータは乾電池で作動し外部電源を気にする必要がありません



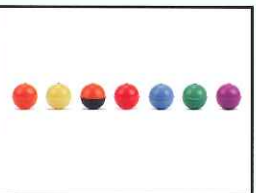
3M™ EMSマーカ/ケーブルマーカ用ロケータ2250M-ID/EU-5W-RT

- この1台でEMSマーカ、トランスミッター方式に対応
- ロケータおよびトランスミッターは乾電池で作動し外部電源を気にする必要がありません



3M™ EMSボールマーカ with RFID

- 地中 1.2m (max.) の深さまで対応
- 7550-E あるいは 7420-E との組合せで必要情報の読み書きができます
- 用途に応じてボディの色（対応周波数）を選べます



3M™ EMSディスクマーカ with RFID

- 地中 1.2m (max.) の深さまで対応
- 7550-E あるいは 7420-E との組合せで必要情報の読み書きができます
- 用途に応じてボディの色（対応周波数）を選べます



3M™ EMSフルレンジマーカ with RFID

- 地中 2.0m (max.) の深さまで対応
- 7550-E あるいは 7420-E との組合せで必要情報の読み書きができます
- 用途に応じてボディの色（対応周波数）を選べます



3M™ EMSニアサーフェスマーカ with RFID

- 地中 0.6m (max.) の深さまで対応
- 7550-E あるいは 7420-E との組合せで必要情報の読み書きができます
- 用途に応じてボディの色（対応周波数）を選べます



3M™ EMSパスマーカ（近日発売予定）

- テープにセンサーを一定間隔で装着することで地中埋設した管路の位置と方向を確認できます
- 地中 0.76m (max.) の深さまで対応
- EMSマーカと組み合わせることで地中に埋設した管路の位置、方向、分岐部まで確認できます



3M™ ロケータ&EMSマーカ製品型番

ロケータ

製品番号	製品仕様
7550-E	ロケータ：760(H) x 245(W) x 270(D)、3.1kg、トランスミッター：170(H) x 267(W) x 173(D)、2.4kg
7420-E	ロケータ：760(H) x 170(W) x 270(D)、2.6kg
2250M-ID/EU-5W-RT	ロケータ：760(H) x 260(W) x 240(D)、1.9kg、トランスミッター：170(H) x 267(W) x 173(D)、2.4kg

EMSボールマーカ with RFID (11.2cm 直径、最大読み込み可能深さ：1.2 (*一部1.0m))

製品番号	製品仕様	製品番号	製品仕様
1421-XR/ID	オレンジ(電話用)	1425-XR/ID	イエロー(ガス用)
1422-XR/ID	レッド(電力用)、* RFID機能なし	1427-XR/ID	ブラック/オレンジ(通信用)
1423-XR/ID	ブルー(水道用)、* 読込1.0m	1428-XR/ID	パープル(一般用途)
1424-XR/ID	グリーン(下水用)		

EMSディスクマーカ with RFID (10.2cm 直径 x 1.8cm 厚み、最大読み込み可能深さ：1.2 (*一部1.0m))

製品番号	製品仕様	製品番号	製品仕様
1411-XR/ID	オレンジ(電話用)	1414-XR/ID	グリーン(下水用)
1412-XR/ID	レッド(電力用)、* RFID機能なし	1418-XR/ID	パープル(一般用途)
1413-XR/ID	ブルー(水道用)、* 読込1.0m		

EMSフルレンジマーカ with RFID (38.1cm 直径 x 1.7cm 厚み、最大読み込み可能深さ：2.0m)

製品番号	製品仕様	製品番号	製品仕様
1250-XR/ID	オレンジ(電話用)	1253-XR/ID	グリーン(下水用)
1251-XR/ID	レッド(電力用)、* RFID機能なし	1254-XR/ID	イエロー(ガス用)
1252-XR/ID	ブルー(水道用)	1248-XR/ID	パープル(一般用途)

EMSニアサーフェスマーカ with RFID (2cm 直径 x 7.6cm 高さ、最大読み込み可能深さ：0.6m)

製品番号	製品仕様	製品番号	製品仕様
1432-XR/ID	オレンジ(電話用)	1435-XR/ID	グリーン(下水用)
1433-XR/ID	レッド(電力用)、* RFID機能なし	1436-XR/ID	イエロー(ガス用)
1434-XR/ID	ブルー(水道用)	1438-XR/ID	パープル(一般用途)

3M™ ロケータ&EMSマーカ用オプション製品



9011

●ダイナカブラ接続コード 3.6m



9012

●トランスミッター用
接続コード(小クリップ) 1.5m



1196

●6インチ ダイナカブラ、
ポーチ袋付き



3001

●3インチ ダイナカブラ



3019

●3インチ ダイナカブラおよび
9011コード ポーチ袋付き



2876

●トランスミッター用
接続コード(大クリップ) 3m



2892

●トランスミッター用
接続コード(小クリップ) 3m



9043

●接地棒接続コード 3.6m



2200M

●キャリングバッグ

仕様及び外観は、予告なく変更されることがありますのでご了承ください。本書に記載してある事項、技術上のデータ並びに推奨は、すべて当社の信頼している実験に基づいていますが、その正確性若しくは完全性について保証するものではありません。使用者は使用に先立って製品が自己の用途に適合するか否かを判断し、それに伴う危険と責任のすべてを負うものとします。売主及び製造者の義務は、不良であることが証明された製品を取り替えることに限定され、それ以外の責任は負いません。本書に記載されていない事項若しくは推奨は、売主及び製造者の役員が署名した契約書によらない限り、当社は責任を負いません。

特約店

3M は、3M 社の商標です。

3M

スリーエム ジャパン株式会社
通信・電力マーケット事業部
<http://www.mmm.co.jp/electro/>

Please Recycle. Printed in Japan
© 3M 2015. All rights reserved
ELE-196-A(061501)PN

カスタマーコールセンター

製品についてのお問い合わせはナビダイヤルで

0570-012-321

ナビダイヤル® 市内通話料金でご利用いただけます。

受付時間/8:45~17:15 月~金(土・日・祝・年末年始は除く)

カタログ等各種資料のご要望はファックスで

FAX 0120-282-369